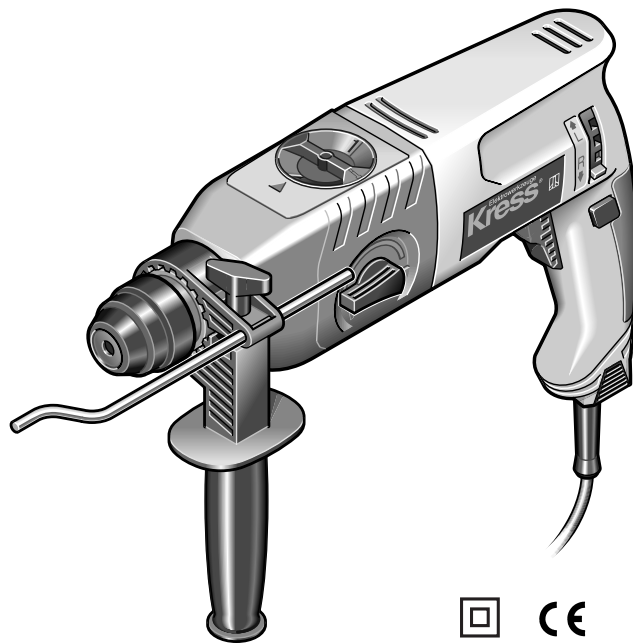




MBH 1000



Bedienungsanleitung

D



1/4" / 6,3 mm
(DIN 3126, Form C)

max. Ø 13 mm

max. Ø 13 mm

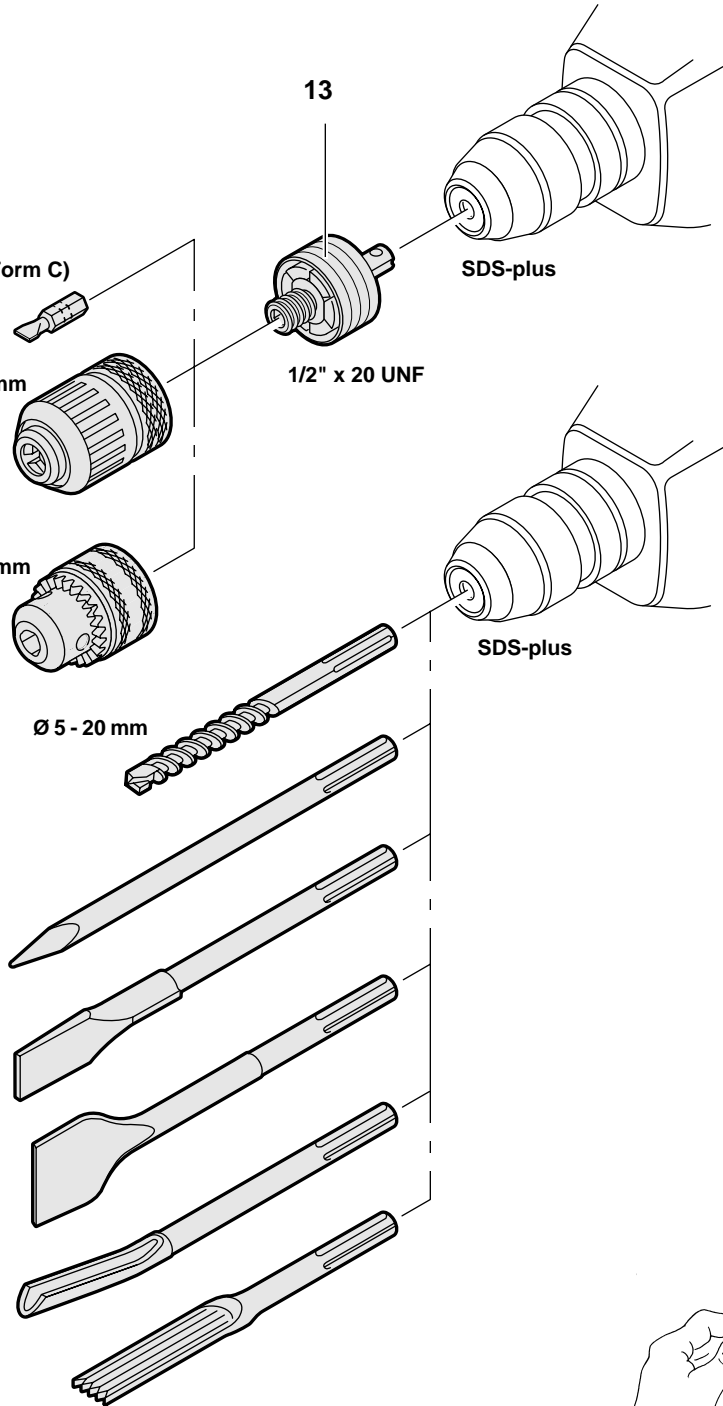
Ø 5 - 20 mm

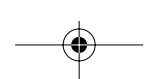
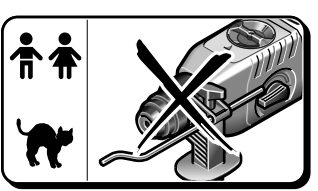
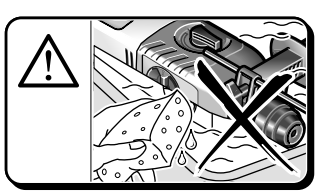
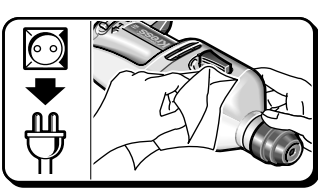
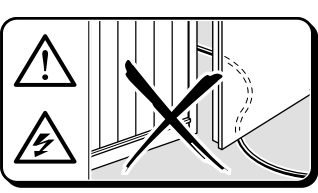
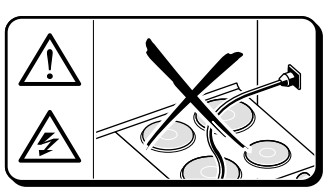
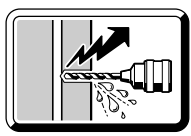
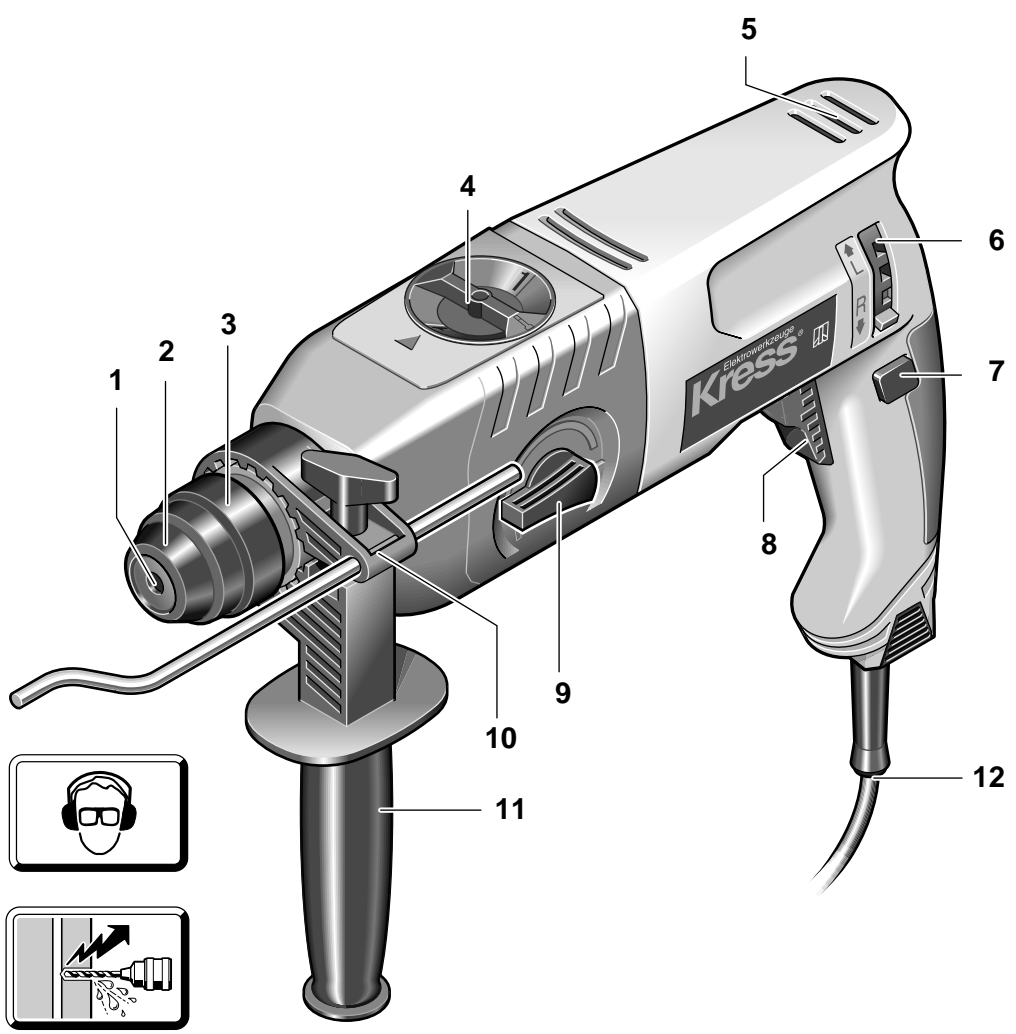
13

SDS-plus

1/2" x 20 UNF

SDS-plus





4 Deutsch

MBH 1000

Verwendung

Der Pneumatik-Bohrhammer ist universell einsetzbar zum Hammerbohren, für leichte Meißelarbeiten in Gestein und zum Bohren sowie Schrauben in Holz, Metall und Kunststoff.

1



Sicherheitshinweise und Unfallschutz

Bevor Sie die Maschine in Betrieb nehmen, lesen Sie die Bedienungsanleitung vollständig durch, befolgen Sie die Sicherheitshinweise in dieser Anleitung sowie die Allgemeinen Sicherheitshinweise für Elektrowerkzeuge im beigelegten Heft.

- ⚠ Wird das Netzkabel während der Arbeit beschädigt, sofort Netzstecker ziehen.
- ⚠ Niemals mit beschädigtem Netzkabel arbeiten.
- ⚠ Schutzbrille, Gehörschutz, Schutzhandschuhe und festes Schuhwerk tragen.
- ⚠ Aus Sicherheitsgründen nur mit montiertem Zusatzgriff 11 arbeiten.
- ⚠ Kein asbesthaltiges Material bearbeiten.
- ⚠ Gerät nicht am Kabel tragen.
- ⚠ Steckdosen im Außenbereich müssen über Fehlerstromschutzschalter (FI-) abgesichert sein.
- ⚠ Um die Maschine zu kennzeichnen, darf das Gehäuse nicht angebohrt werden. Die Schutzisolation wird überbrückt. Verwenden Sie Klebeschilder.
- ⚠ Wenn der Bohrer unerwartet festklemmt, reagiert die Maschine ruckartig. Nehmen Sie deshalb immer einen sicheren Stand ein und halten Sie die Maschine fest mit beiden Händen.

2 Bild

- 1 Werkzeugaufnahme
- 2 Staubschutzkappe
- 3 Entriegelungshülse
- 4 Drehstoppschalter
- 5 Lüftungsschlitze
- 6 Drehrichtungsumschalter
- 7 Feststellknopf für Ein-/Ausschalter
- 8 Ein-/Ausschalter/Drehzahlsteuerung
- 9 Umschalter Bohren/Hammerbohren
- 10 Aufnahme für Tiefenanschlag
- 11 Zusatzgriff
- 12 Netzkabel
- 13 Adapter für Schraub-Bits/Bohrfutter

Abgebildetes oder beschriebenes Zubehör muß nicht zum Lieferumfang gehören.

3 Technische Daten

Pneumatik-Bohrhammer

Artikelnummer
Aufnahmeleistung
Abgabeleistung
Elektronische Drehzahlsteuerung
Drehzahlvorwahl
Leerlaufdrehzahl
Lastdrehzahl
Leerlaufschlagzahl

Schlagenergie
Rechts-/Linkslauf
Spannhals-ø

Werkzeugaufnahme

Bohr-Ø max.

Stahl
Leichtmetall
Holz
Hammerbohren in Beton
Empfohlener Bohrbereich Hammerbohren

Schrauben-Ø max.

Holz
Blech

Gewicht
Schutzklasse

MBH 1000

550 Watt
275 Watt
●

0-1100 1/min
0-700 1/min
max.
4800 1/min
2,2 J
●
43 mm
Euro-Norm
SDS-Plus

13 mm
15 mm
30 mm
20 mm
4-12 mm

6 mm
6,3 mm

2,6 kg
II/II

4 Lärm-/Vibrationsinformation

Messwerte ermittelt entsprechend EN 50 144.

Schalldruckpegel: 85,5 dB (A)

Schalleistungspegel: 98,5 dB (A)

Arbeitsplatzbezogener Emissionswert: 88,5 dB (A).

Für den Bedienenden sind Schallschutzmaßnahmen erforderlich.

Die bewertete Beschleunigung beträgt typischerweise 8,6 m/s².

MBH 1000

Deutsch 5

5 Zusatzgriff und Netzkabel

⚠ Ziehen Sie vor allen Arbeiten am Gerät den Netzstecker.

Betreiben Sie das Gerät nur mit dem Zusatzgriff 11. Den Zusatzgriff auf den Spannhals setzen und mit der Spannschraube festziehen.

6 Inbetriebnahme

⚠ Prüfen Sie vor Inbetriebnahme, ob die Netzspannung mit der Angabe auf dem Typenschild des Gerätes übereinstimmt.

EIN-/AUSSCHALTEN

Den Ein-/Ausschalter 8 drücken bzw. wieder loslassen.

Der Ein-/Ausschalter kann mit dem Feststellknopf 7 arretiert werden. Zum Lösen den Ein-/Ausschalter 8 kurz drücken und loslassen.

DREHSTOPP

Mit dem Drehstoppschalter 4 können Sie zwei Einstellungen wählen.

1 = Bohren/Hammerbohren, Rührarbeiten


☐ = Keine Drehbewegung: Leichte Meißelarbeiten.

Die Umschaltung lässt sich am besten im Stillstand vornehmen.

Nach Betätigung des Ein-/Ausschalters 8 bzw. beim Anlaufen der Maschine schaltet das Getriebe in die vorgewählte Einstellung.

BOHREN - HAMMERBOHREN

Zum Bohren den Umschalter 9 auf  stellen.

Zum Hammerbohren auf  stellen.

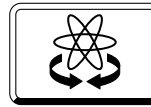
Die Umschaltung lässt sich am besten im Stillstand vornehmen. Nach Betätigung des Ein-/Ausschalters 8 bzw. beim Anlaufen der Maschine schaltet das Getriebe in die vorgewählte Einstellung.

Hinweise: Linkslauf beim Hammerbohren beschädigt den Bohrer. Bei Arbeiten mit Diamant-Bohrkronen und bei Rührarbeiten das Schlagwerk ausschalten.

Für Meißelarbeiten den Umschalter 4 auf  stellen.

Verwenden Sie beim Hammerbohren ausschließlich hartmetallbestückte Bohrer mit SDS plus-Schaft. Die Verwendung handelsüblicher Steinbohrer mit zylindrischem Schaft unter Verwendung des Adapters 13 und eines üblichen Bohrfutters unter Einsatz des pneumatischen Hammerwerkes ist nicht möglich.

DREHZAHLSTEUERUNG



Mit dem Ein-/Ausschalter 8 können Sie die Drehzahl stufenlos steuern. Bei leichtem Druck auf den Ein-/Ausschalter 8 beginnt die Maschine langsam zu drehen; mit zunehmenden Druck erhöht sich die Drehzahl.

DREHRICHTUNG UMSCHALTEN



Betätigen Sie den Drehrichtungsumschalter 6 nur im Stillstand!

Greifen Sie den Drehrichtungsumschalter 6 beidseitig.

Rechtslauf: Drehrichtungsumschalter 6 auf „R“ stellen.

Linkslauf: Drehrichtungsumschalter 6 auf „L“ stellen.

Wichtig! Drehrichtungsumschalter 6 jeweils bis zum Anschlag am Gehäuse durchdrücken, d. h. bis er spürbar einrastet.

Steht der Drehrichtungsumschalter 6 zwischen Pos. „R“ und „L“, kann die Maschine nicht eingeschaltet werden.

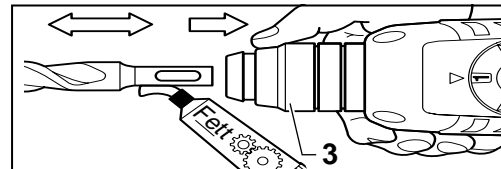
7 Werkzeug einsetzen/entnehmen

Die Werkzeugaufnahme 1 spannt Bohr- und Meißelwerkzeuge ohne Werkzeugschlüssel.

WERKZEUG EINSETZEN

⚠ Ziehen Sie vor allen Arbeiten am Gerät den Netzstecker.

Reinigen Sie den Werkzeugschaft und fetten Sie ihn leicht.



Ziehen Sie die Entriegelungshülse 3 zurück. Führen Sie das Werkzeug **drehend** in die Werkzeugaufnahme ein, bis es einrastet. Lassen Sie die Entriegelungshülse los. Prüfen Sie das Werkzeug auf festen Sitz.

Achten Sie darauf, dass die Staubschutzkappe 2 nicht beschädigt wird.

Beschädigte Staubschutzkappe unbedingt ersetzen!

6 Deutsch


MBH 1000

WERKZEUG ENTNEHMEN

Schieben Sie die Entriegelungshülse **3** nach hinten und ziehen Sie das Werkzeug heraus.

MEIßEL EINSTELLEN

Bringen Sie den Gangwahl-/Drehstoppschalter **4** in eine Zwischenstellung. Der Meißel lässt sich jetzt von Hand in die erforderliche Arbeitsposition drehen.

Stellen Sie danach den Gangwahl-/Drehstoppschalter **4** wieder auf Position . Der Meißel rastet automatisch ein, sobald er durch den Arbeits- bzw. Meißelvorgang radial belastet wird.

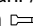
8 Bohrfutter (Zubehör)

Für Bohrarbeiten in Metall, Holz und Kunststoff mit Bohrern mit normalem Schaft, ist ein Bohrfutter (max. 13 mm Spannweite) lieferbar. Das Bohrfutter wird auf den Adapter (Zubehör) für Schraub-Bits montiert. Es können alle üblichen Bohrfutter mit Innengewinde 1/2" x 20 UNF (Spannweite max. 13 mm) verwendet werden.

BOHRFUTTER MONTIEREN

 Ziehen Sie vor allen Arbeiten am Gerät den Netzstecker.

Gewinde am Bohrfutter (Zubehör) und am Adapter **13** (Zubehör) reinigen.

Schrauben Sie das Bohrfutter auf den Adapter und verriegeln Sie den Adapter wie einen Bohrer in der Werkzeugaufnahme. Um das Bohrfutter festzuziehen (30 Nm), stellen Sie den Gangwahl-/Drehstoppschalter **4** vorübergehend auf Position .

9 Für die Praxis



Bohren Sie nicht in verdeckt liegende elektrische Leitungen, Gas- und Wasserrohre. Untersuchen Sie vorher die zu bearbeitenden Flächen; zum Beispiel mit einem Metallortungsgerät.

Verwenden Sie für Metall nur einwandfrei geschärfte Bohrer, für Stein und Beton nur hartmetallbestückte Gesteinsbohrer.


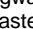
Passen Sie die Drehzahl immer dem zu bearbeitenden Werkstoff und dem Bohrerdurchmesser an. Für genaues Arbeiten in Metall und Holz die Maschine in einen Bohrstand (Zubehör) setzen.



HAMMERBOHREN - MEIßELN
Schutzbrille und Gehörschutz tragen.

Üben Sie keinen zu starken Anpressdruck aus. Die Leistung wird dadurch nicht erhöht.

Beim Meißeln wird die beste Wirkung erzielt, wenn nur kleinere Materialstücke herausgebrochen werden.

 Beim Meißeln nur mit Schutzbrille und Zusatzgriff **11** arbeiten. Prüfen Sie vor der Inbetriebnahme, ob der Gangwahl-/Drehstoppschalter **4** in Stellung  eingerastet ist.

IN FLIESEN BOHREN

Eine Fliese langsam anbohren. Erst wenn die Fliese durchbohrt ist, auf Hammerbohren umstellen.

SCHRAUBEN

Der Adapter **13** (Zubehör) kann Schraub-Bits aufnehmen. Es können handelsübliche Bits eingesetzt werden mit dem Sechskantmaß 6,3 mm bzw. 1/4" (DIN 3126, Form C).

Schraub-Bits werden im Adapter durch einen Federgriff gehalten. Deswegen nur Bits mit Kerben einsetzen.

10 Wartungsmaßnahmen

 Ziehen Sie vor allen Arbeiten am Gerät den Netzstecker.

Halten Sie die Lüftungsschlitze stets sauber.

Von außen zugängliche Kunststoffteile regelmäßig mit einem Tuch ohne Reinigungsmittel abwischen.

Nach starker Beanspruchung über einen längeren Zeitraum sollte das Gerät zur Inspektion und gründlichen Reinigung einer Kress-Servicestelle zugeführt werden.

11 Umweltschutz



Kress nimmt ausgesonderte Maschinen zurück zum ressourcenschonenden Recycling. Durch ihre modulare Bauweise können Kress-Maschinen sehr einfach in ihre wiederverwertbaren Werkstoffe zerlegt werden.

Geben Sie Ihre ausgesonderte Kress-Maschine beim Handel ab oder schicken Sie sie direkt an Kress.

Änderungen vorbehalten



12 Sicherheitshinweise

Achtung!

Beim Gebrauch von Elektrowerkzeugen sind zum Schutz gegen elektrischen Schlag, Verletzungs- und Brandgefahr folgende grundsätzlichen Sicherheitsmaßnahmen zu beachten.

Lesen und beachten Sie diese Hinweise, bevor Sie dieses Elektrowerkzeug in Betrieb nehmen. Bewahren Sie die Sicherheitshinweise gut auf.

1. Halten Sie Ihren Arbeitsbereich in Ordnung.

Unordnung im Arbeitsbereich kann Unfälle zur Folge haben.

2. Berücksichtigen Sie Umgebungseinflüsse

Setzen Sie Elektrowerkzeuge nicht dem Regen aus. Benutzen Sie Elektrowerkzeuge nicht in feuchter oder nasser Umgebung. Sorgen Sie für gute Beleuchtung. Benutzen Sie Elektrowerkzeuge nicht in der Nähe von brennbaren Flüssigkeiten oder Gasen.

3. Schützen Sie sich vor elektrischem Schlag

Vermeiden Sie Körperberührung mit geerdeten Teilen, z.B. Rohren, Heizkörpern, Herden, Kühlschränken.

4. Halten Sie Kinder fern

Lassen Sie andere Personen nicht das Elektrowerkzeug oder das Kabel berühren. Halten Sie andere Personen von Ihrem Arbeitsbereich fern.

5. Bewahren Sie Elektrowerkzeuge sicher auf

Unbenutzte Werkzeuge sollten an einem trockenen, hochgelegenen oder abgeschlossenen Ort, außerhalb der Reichweite von Kindern, abgelegt werden.

6. Überlasten Sie Ihre Elektrowerkzeuge nicht.

Sie arbeiten besser und sicherer im angegebenen Leistungsbereich.

7. Benutzen Sie das richtige Elektrowerkzeug

Verwenden Sie keine leistungsschwachen Maschinen für schwere Arbeiten. Benutzen Sie das Elektrowerkzeug nicht für solche Zwecke, für die es nicht vorgesehen ist. Benutzen Sie zum Beispiel keine Handkreissäge zum Schneiden von Baumstäben und Holzscheiten.

8. Tragen Sie geeignete Arbeitskleidung

Tragen Sie keine weite Kleidung oder Schmuck, sie könnten von beweglichen Teilen erfasst werden. Bei Arbeiten im Freien sind Gummihandschuhe und rutschfestes Schuhwerk empfehlenswert. Tragen Sie bei langen Haaren ein Haarnetz.

9. Tragen Sie eine Schutzbrille

Verwenden Sie bei stauberzeugenden Arbeiten eine Atemmaske.

10. Schließen Sie die Staubabsaug-Einrichtung an

Wenn Vorrichtungen zum Anschluss von Staubabzugs- und Auffangeinrichtungen vorhanden sind, überzeugen Sie sich, dass diese angeschlossen und richtig benutzt werden.

11. Verwenden Sie das Kabel nicht für Zwecke, für die es nicht bestimmt ist

Tragen Sie das Elektrowerkzeug niemals am Kabel. Benutzen Sie das Kabel nicht, um den Stecker aus der Steckdose zu ziehen. Schützen Sie das Kabel vor Hitze, Öl und scharfen Kanten.

12. Sichern Sie das Werkstück

Benutzen Sie Spannvorrichtungen oder einen Schraubstock, um das Werkstück festzuhalten. Es ist damit sicherer gehalten als mit Ihrer Hand, und Sie haben außerdem beide Hände zur Bedienung des Elektrowerkzeugs frei.

13. Vermeiden Sie abnormale Körperhaltung

Sorgen Sie für einen sicheren Stand und halten Sie jederzeit das Gleichgewicht.

14. Pflegen Sie Ihre Werkzeuge mit Sorgfalt

Halten Sie die Werkzeuge scharf und sauber, um besser und sicherer arbeiten zu können. Befolgen Sie die Wartungsvorschriften und die Hinweise über den Werkzeugwechsel. Kontrollieren Sie regelmäßig das Kabel des Elektrowerkzeugs, und lassen Sie es bei Beschädigung durch eine autorisierte Servicestelle erneuern. Kontrollieren Sie Verlängerungskabel regelmäßig und ersetzen Sie sie, wenn sie beschädigt sind. Halten Sie Handgriffe trocken und frei von Öl und Fett.

15. Ziehen Sie den Stecker aus der Steckdose

bei Nichtgebrauch des Elektrowerkzeugs, vor der Wartung und beim Wechsel von Werkzeugen wie zum Beispiel Sägeblatt, Bohrer, Fräser.

16. Lassen Sie keine Werkzeugschlüssel stecken

Überprüfen Sie vor dem Einschalten, dass Schlüssel und Einstellwerkzeuge entfernt sind.

17. Vermeiden Sie unbeabsichtigten Anlauf

Tragen Sie ein an das Stromnetz angeschlossenes Elektrowerkzeug nicht mit dem Finger am Schalldrücker. Vergewissern Sie sich, dass der Schalter beim Einstecken des Steckers in die Steckdose ausgeschaltet ist.

18. Verlängerungskabel im Freien

Verwenden Sie im Freien nur dafür zugelassene und entsprechend gekennzeichnete Verlängerungskabel.

19. Seien Sie aufmerksam

Achten Sie darauf, was Sie tun. Gehen Sie mit Vernunft an die Arbeit. Benutzen Sie das Elektrowerkzeug nicht, wenn Sie unkonzentriert sind.

20. Überprüfen Sie das Elektrowerkzeug auf eventuelle Beschädigungen

Vor weiterem Gebrauch des Elektrowerkzeugs müssen Schutzeinrichtungen oder leicht beschädigte Teile sorgfältig auf ihre einwandfreie und bestimmungsgemäße Funktion untersucht werden. Überprüfen Sie ob die beweglichen Teile einwandfrei funktionieren und nicht klemmen, oder ob Teile beschädigt sind. Sämtliche Teile müssen richtig montiert sein und alle Bedingungen erfüllen, um den einwandfreien Betrieb des Elektrowerkzeugs zu gewährleisten.





8 Deutsch

MBH 1000

Beschädigte Schutzvorrichtungen und Teile müssen durch eine autorisierte Service-Stelle repariert oder ausgewechselt werden, soweit nichts anderes in der Bedienungsanleitung angegeben ist. Beschädigte Schalter müssen bei einer autorisierten Servicestelle ersetzt werden. Benutzen Sie keine Elektrowerkzeuge, bei denen sich der Schalter nicht ein- oder ausschalten lässt.

21. Achtung

Benutzen Sie Elektrowerkzeug, Zubehör, Einsatzwerkzeuge, usw. gemäß diesen Hinweisen und wie für das jeweilige Elektrowerkzeug vorgesehen, unter Berücksichtigung der Arbeitsbedingungen und der auszuführenden Arbeiten. Der Gebrauch des Gerätes für Arbeiten, für die dieses Elektrowerkzeug normalerweise nicht vorgesehen ist, kann zu einer gefährlichen Situation führen.

22. Lassen Sie Ihr Elektrowerkzeug durch eine autorisierte Service-Stelle reparieren

Dieses Elektrowerkzeug entspricht den einschlägigen Sicherheitsbestimmungen. Reparaturen dürfen nur von einer autorisierten Service-Stelle ausgeführt werden, indem Originalersatzteile verwendet werden; an derenfalls können Unfälle für den Betreiber entstehen.

23. Verborgene Strom-, Gas- und Wasserleitungen

Bohren Sie nicht in verdeckt liegende elektrische Leitungen, Gas- und Wasserrohre. Untersuchen Sie vorher die zu bearbeitenden Flächen mit einem Metallortungsgerät.

24. Achtung! Bei Arbeiten auf Leitern und Gerüsten ist besondere Vorsicht geboten! Leitern gegen Abrutschen sichern.

25. Restrisiken

Obwohl wir in diesen Sicherheitshinweisen und in der Bedienungsanleitung zu unserem Elektrowerkzeug ausführliche Hinweise zum sicheren Arbeiten mit Elektrowerkzeugen gegeben haben, birgt jedes Elektrowerkzeug ein Restrisiko, dass sich auch durch Schutzvorrichtungen nicht ganz ausschließen lässt. Bedienen Sie deshalb Elektrowerkzeuge immer mit der notwendigen Vorsicht!

D **CE Konformitätserklärung**

Wir erklären in alleiniger Verantwortung, dass dieses Produkt mit den folgenden Normen oder normativen Dokumenten übereinstimmt: EN 50 144-2-6, EN 55 014-1, EN 55 014-2, EN 61 000-3-2, EN 61 000-3-3, gemäß den Bestimmungen der Richtlinien 73/23/EWG, 89/336/EWG, 98/37/EG.

Kress-elektrik GmbH + Co., D-72406 Bisingen



Bisingen, im Mai 2004

Alfred Binder
Leiter
Produktneuentwicklung

Josef Leins
Leiter
Qualitätssicherung

D Garantie

1. Dieses Elektrowerkzeug wurde mit hoher Präzision gefertigt und unterliegt strengen werkseitigen Qualitätskontrollen.
2. Daher garantieren wir die kostenlose Beseitigung von Fabrikations- oder Materialfehlern, die innerhalb von 24 Monaten ab Verkaufsdatum an den Endverbraucher auftreten. Wir behalten uns vor, defekte Teile auszubessern oder durch neue zu ersetzen. Ausgetauschte Teile gehen in unser Eigentum über.
3. Unsachgemäße Verwendung oder Behandlung sowie die Öffnung des Gerätes durch nicht autorisierte Reparaturstellen führen zum Erlöschen der Garantie. Dem Verschleiß unterworfenen Teile sind von Garantieleistungen ausgeschlossen.
4. Garantieansprüche können nur bei unverzüglicher Meldung von Mängeln (auch bei Transportschäden) anerkannt werden. Durch Ausführung von Garantieleistungen wird die Garantiezeit nicht verlängert.
5. Bei Störungen bitte Gerät mit ausgefüllter Garantiekarte und kurzer Mängelbeschreibung an uns oder die zuständige Servicestelle einschicken. Kaufbeleg beifügen.
6. Durch die von uns übernommenen Garantie-Verpflichtungen werden alle weitergehenden Ansprüche des Käufers – insbesondere das Recht auf Wandelung, Minderung oder Geltendmachung von Schadensersatzansprüchen – ausgeschlossen.
7. Dem Käufer steht jedoch nach seiner Wahl das Recht auf Minderung (Herabsetzung des Kaufpreises) oder Wandelung (Rückgängigmachung des Kaufvertrages) zu, falls es uns nicht gelingt, evtl. auftretende Mängel innerhalb einer angemessenen Frist zu beseitigen.
8. Nicht ausgeschlossen sind die Schadensersatzansprüche nach den §§ 463, 480 Abs. 2, 635 BGB wegen Fehlens zugesicherter Eigenschaften.
9. Die Bestimmungen nach Punkt 7 und 8 gelten nur für den Bereich der Bundesrepublik Deutschland.

Service-Anschriften / After sales service / Service après-vente

Bundesrepublik Deutschland:

Kress-elektrik GmbH + Co. – Elektromotorenfabrik – Abt. Kundendienst / Werk II
Hechinger Straße 48 – D-72406 Bisingen / Zollernalbkreis – Telefon: +49-(0)7476-874 50 – Telefax: +49-(0)7476-873 75
e-mail: tkd@kress-elektrik.de

Österreich:

**b + s Elektroinstallations- und
Maschinenbaugesellschaft m.b.H.**
Iheringgasse 22, A-1150 Wien
Telefon: +43-(0)1-893 60 77
Telefax: +43-(0)1-893 60 16
e-mail: office@bs-elektro.at



<http://www.kress-elektrik.de>
<http://spareparts.kress-elektrik.de>



Bitte sofort ausfüllen und aufbewahren.

Garantie-Karte

Käufer:	Verkauft durch:
Kaufdatum:	Serie No.:
Typ: MBH 1000	Fabrikations-Nr.: